



Latitude (LBX) Tischwaagen verfügen über ein intuitives Bedienkonzept und bieten exzellente Anwendungen für alle grundlegenden Anforderungen bei Wägung, Kontrollwägung und Stückzählung. Latitude (LBX) Waagen verfügen über farbige LEDs (gelb, rot und grün), um anzuzeigen, ob ein Muster unterhalb, innerhalb oder oberhalb der gesetzten Grenzwerte ist. Latitude (LBX) sind ideal für Catering, im Büro, Lager oder bei Outdoor-Anwendungen, da die Stromversorgung über Netzteil und einen serienmäßigen Akku möglich ist. Ein vollständig aufgeladener Akku hat eine Betriebsdauer von bis zu 240 Stunden, sodass keine Einschränkungen im Betrieb erfolgen. Einen zusätzlichen Vorteil und erhöhte Flexibilität bietet die Stromversorgung der Latitude (LBX) über die USB Schnittstelle.

## Ein tragbares Leichtgewicht für vielfältige Anwendungen



### Merkmale und Funktionen

- Helles hinterleuchtetes LCD, auch bei schlechten Lichtverhältnissen gut ablesbar
- LED Kontrollleuchten zeigen an, wann die gewünschten Grenzwerte erreicht sind
- Der Wägemechanismus ist durch einen starken Überlastschutz geschützt
- Robuste Bauweise für Anwendungen in der Industrie
- Versiegelte Tastatur schützt vor Schmutz und versehentlichen Spritzern
- Einfache Bedienung zum schnellen Aufstellen und Arbeiten ohne große Einarbeitung
- Große, leicht zu reinigende Wägeplatte aus Edelstahl
- Höhenverstellbare hochwertige GummifüÙe sorgen für einen sicheren Stand
- Kalibrierung und Justage mit externen Justagegewichten
- Kontrollwägung mit akustischem Alarm
- Mit der Haltefunktion kann der angezeigte Wert eingefroren werden
- Stückzählung mit voreingestellten Probengrößen
- Durch internen Akku (inkl.) praktisch überall einsetzbar
- Die Funktion Automatisches Abschalten ist einstellbar und energiefreundlich
- Deutliche Batterieanzeige, die dem Nutzer den Ladezustand und notwendiges Aufladen anzeigt
- Der Betrieb mit Niederspannung über die USB Schnittstelle erhöht die Flexibilität bei der Stromversorgung

### Anwendungen

- Wägung
- Stückzählung
- Prozentwägung
- Kontrollwägung
- Haltefunktion

### Über uns:

Seit über 45 Jahren verlassen sich Fachleute weltweit auf Adam Equipments breite Auswahl an zuverlässiger und preisgünstiger Wiegeausrüstung. Adam liefert das richtige Gleichgewicht aus Geschwindigkeit, Leistung, und Wert.

## Produktdetails

Modell	LBX 3	LBX 6	LBX 12	LBX 30
Kapazität	3kg	6kg	12kg	30kg
Ablesbarkeit	0.5g	1g	2g	5g
Wiederholbarkeit (S.D.)	0.5g	1g	2g	5g
Linearität (+/-)	1g	2g	4g	10g
Größe Wägeplatte	245x180mm			
Wägeeinheiten	g, kg, lb, lb:oz, oz			
Stabilisierungszeit (sec)	1			
Kalibrierung	Extern			
Anzeige	Hinterleuchtete LCD mit 24mm Ziffernhöhe			
Stromversorgung	5VDC 1A Adapter / Interner Akku			
Battery Life (Hours)	240			
Betriebstemperatur	0° bis 40°C			
Gehäuse	ABS Kunststoff			
Gesamtabmessungen	255x290x105mm (BxTxH)			
Nettogewicht	2.5kg			

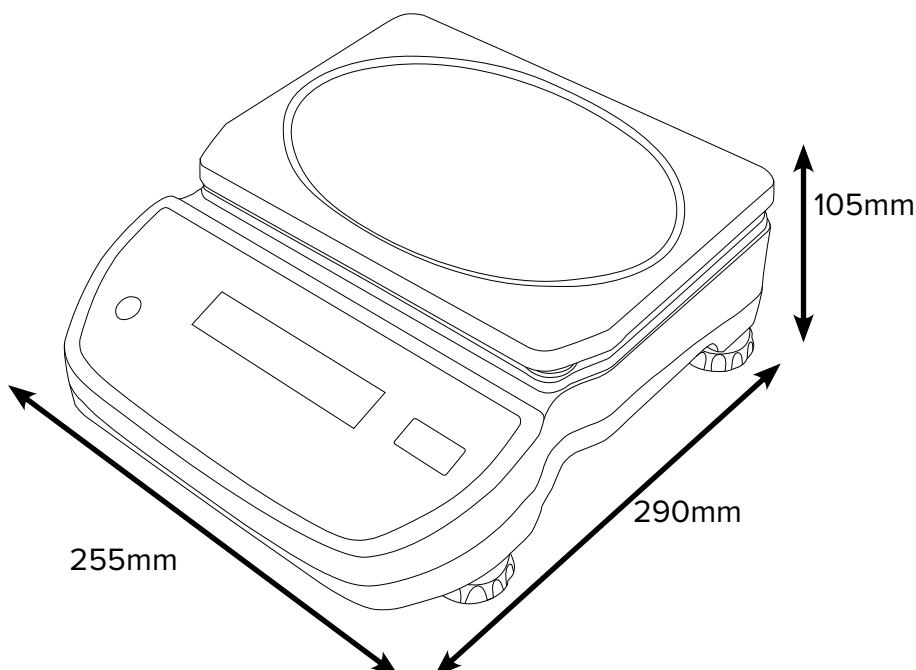
### Zubehör

Artikelnr.	Beschreibung
3022014061	Arbeitschutzhaube
2020014062	Arbeitschutzhaube (5)
2020014063	Arbeitschutzhaube (10)
303149759	Schale für Gemüse (installiert)
303149760	Schale für Süßigkeiten (installiert)
303149761	Schale für Fische (installiert)
700660290	Adam Kalibrierschein

### Zubehör



**Schalen**  
Metallschalen sind ideal zum Portionieren und Abwiegen von Lebensmitteln. 3 Größen lieferbar: klein, mittel und groß.



Händler: