



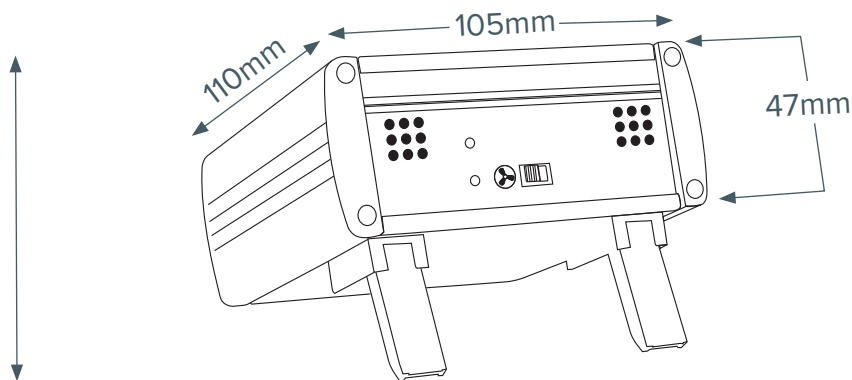
Statische Aufladung, die sich an bestimmten Materialien ansammelt, kann bei empfindlichen elektronischen Geräten inklusive Waagen zu erheblichen Störungen führen. Der Ionisator von Adam Equipment geht das Problem überschüssiger statischer Elektrizität an; er erhöht damit die Genauigkeit und hilft, die Integrität der Probe zu erhalten. Der Adam Ionisator neutralisiert statische Aufladung, die sich in nicht-leitenden Materialien wie Kunststoff, Glas, Keramik, Papier und Textilien sammelt. Wenn diese Materialien Druck, Hitze oder Druck erfahren, kann sich die statische Elektrizität aufbauen, besonders in Umgebungen mit niedriger Luftfeuchtigkeit. Der Ionisator ist leicht und einfach aufzustellen, und kann bequem neben der Waage platziert werden, oder er kann manuell auf ein zu wiegendes Objekt ausgerichtet werden.

Neutralisiert statische Elektrizität zur Verbesserung der Genauigkeit und Effizienz



Merkmale und Funktionen

- Entladezeit: 9s/5cm, 13s/10cm, 100s/40cm (bei eingeschaltetem Lüfter)
- Standardabstand von Probe zu Ionenquelle ca. 5-40cm
- Bei einem Abstand von 2 cm von der Ionenquelle beträgt die Ozonkonzentration 0-0,05 ppm
- Maximale Luftmenge 0.05 cm³/min
- Nur für den Innenbereich
- AC-Adapter inklusive



83mm
(Gesamthöhe bei aufgestellten Füßen)

Über uns:

Seit über 50 Jahren verlassen sich Fachleute weltweit auf Adam Equipments breite Auswahl an zuverlässiger und preisgünstiger Wiegeausrüstung. Adam liefert das richtige Gleichgewicht aus Geschwindigkeit, Leistung, und Wert.